

# АППАРАТ С КАРБОМОДУЛЕМ

## РУКОВОДСТВО ПО УСТАНОВКЕ И ЭКСПЛУАТАЦИИ



## ПОДКЛЮЧЕНИЕ АППАРАТА

1. Наполните внутренние емкости аппарата водой. Если у вас аппарат с верхней загрузкой бутылки (кулер для воды), необходимо установить бутылку на кулер, если же у вас аппарат с системой фильтрации (пурифайер), следует подсоединить его к системе водопровода.
2. Дождитесь, пока емкости полностью наполнятся водой, затем нажмите кран холодной воды для проверки того, что вода заполнила бак холодной воды.
3. Дождитесь, пока бак для горячей воды полностью наполнится водой, затем нажмите кран горячей воды для проверки того, что вода заполнила бак горячей воды.

### ВНИМАНИЕ!

**Бак горячей воды может быть поврежден, если не наполнить его водой до включения аппарата в сеть. Просто удерживайте кран подачи горячей воды в нажатом положении, пока вода не начнет литься непрерывной струей.**

4. Подготовьте заправленный баллон с пищевой углекислотой (CO<sub>2</sub>).
  - 4.1. Возьмите редуктор давления (может поставляться с манометром) и пневматическую трубку, подключенную к карбому модулю аппарата (обычно черного или синего цвета).
  - 4.2. Подсоедините трубку к редуктору давления.
  - 4.3. Плотно закрепите редуктор давления на вентиле баллона.
  - 4.4. Полностью откройте вентиль на баллоне.
  - 4.5. Проверьте давление на редукторе, оно должно быть равно **5 бар** максимум.\*
  - 4.6. Поместите баллон в аппарат. Закройте дверцу аппарата.



## ПОИСК И УСТРАНЕНИЕ НЕИСПРАВНОСТЕЙ

1. При недостаточном объеме воды вы услышите звуковой сигнал. В этом случае лампочка с индикатором голубого цвета перестанет мигать и станет желтой с короткими звуковыми сигналами благодаря сенсорным датчикам нижнего уровня в камере смешивания. После этих коротких звуковых сигналов лампочка начнет мигать **красным цветом**, указывая на недостаток воды. Проверьте уровень воды в резервуаре и убедитесь, что бутылка не пустая. Лампочка желтого цвета будет мигать, пока данная проблема не будет решена. Нажмите заново кнопку газации воды (**carbo**), чтобы удалить ошибку, в результате красный индикатор погаснет и включится голубой. Система газации вновь готова к работе.
2. Вы можете услышать звуковой сигнал благодаря датчику нижнего уровня в камере смешивания **в связи с недостатком углекислого газа** или пустого баллона CO<sub>2</sub>. Лампочка голубого цвета начинает мигать **желтым цветом** с короткими звуковыми сигналами. В конце этих коротких звуковых сигналов включится желтая светодиодная лампочка и будет постоянно мигать.

*Предлагаем 2 варианта решения вопроса:*

- 2.1. Если манометр на редукторе давления показывает, что давление в баллоне упало ниже отметки в 5 bar, необходимо изменить давление на полный показатель (5 бар). Аварийный индикатор желтого цвета будет мигать, сообщая об ошибке до тех пор, пока проблема не будет устранена. Нажмите заново кнопку газации (**carbo**), чтобы удалить ошибку.
- 2.2 **Для специалистов только!** - Если вы заметили ту же проблему после того, как заправили баллон и подправили давление на редукторе до 5bar, сделайте следующее: убедитесь, что редуктор баллона открыт, чтобы углекислый газ мог выходить, используйте отвертку для регулировки (увеличения) давления на карбомодуле, там, где подписано "Adjuster" (см. картинку).

**Если Вам нужна помощь, обратитесь к специалисту Сервисного центра.**

## ЧИСТКА И САНИТАРНАЯ ОБРАБОТКА

Не допускайте попадание воды или моющих средств на саму систему газирования во время плановой чистки, санитарной обработки и ремонта. Если такое произошло, просушите систему и убедитесь, что она полностью сухая перед запуском самого процесса газации. Следуйте рекомендациям производителей аппаратов и моющих химических средств.

**Всегда используйте уплотнительное кольцо (прокладку) в месте соединения переходника редуктора давления и вентиля баллона, чтобы не допустить утечки газа!**

В некоторых редукторах прокладка уже предусмотрена. Убедитесь, что переходник редуктора давления плотно закручен и, если нет утечки, вентиль баллона можно открыть.

Переходник редуктора давления рассчитан на вентили с наружной резьбой диаметром 21,8мм.

5. Подключите сетевой шнур аппарата к источнику питания.
6. Компрессор аппарата начнет работать автоматически. Голубой цвет лампочки индикации\*\* указывает на то, что система газирования воды находится в режиме ожидания. Включите нагрев воды красной кнопкой, находящейся на задней панели аппарата для нагревания воды (если такой выключатель предусмотрен на вашем аппарате). Через 30-60мин. температура в горячем и холодном баках достигнет необходимой температуры, аппарат готов к использованию.

## ЭКСПЛУАТАЦИЯ АППАРАТА

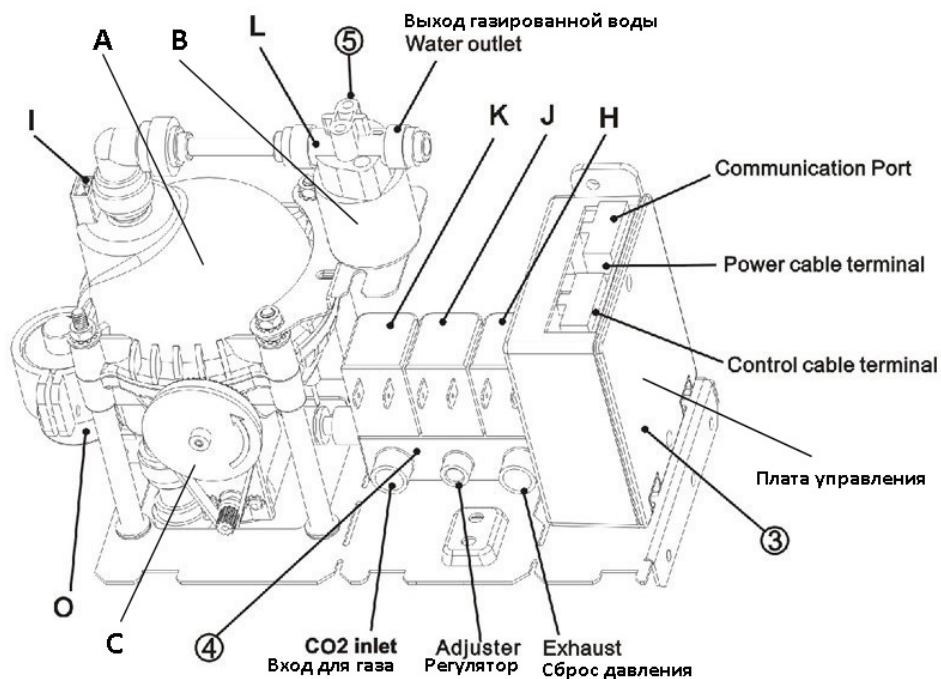
1. Через короткое время вы можете пользоваться горячей, а также холодной водой. Для получения максимального результата от использования функции газации лучше использовать аппарат, когда холодная вода достигла наименьшей температуры.
2. Подставьте стакан под кран подачи газированной воды и нажмите кнопку газации\*\* (**carbo**), чтобы приготовить газированную воду.
  - 2.1. После этого, раздастся короткий звуковой сигнал, который указывает на то, что процесс производства порции газированной воды (190мл) начался. Подождите 25-30 секунд до готовности.
  - 2.2 Индикатор желтого цвета мигает с коротким звуковым сигналом в случае, если в карбомодуле недостаточный уровень воды или недостаточное давление газа в баллоне. См. Поиск и устранение неисправностей.

\*- Не регулируйте редуктор давления без острой на то необходимости, т.к. редуктор уже имеет заводскую регулировку. Только если вы уверены, что подключили полный баллон CO<sub>2</sub> и полностью открыли вентиль баллона, а манометр показывает низкое или сильно высокое давление (больше 6 бар), тогда с помощью отвертки или монеты установите на редукторе давление 5 бар.

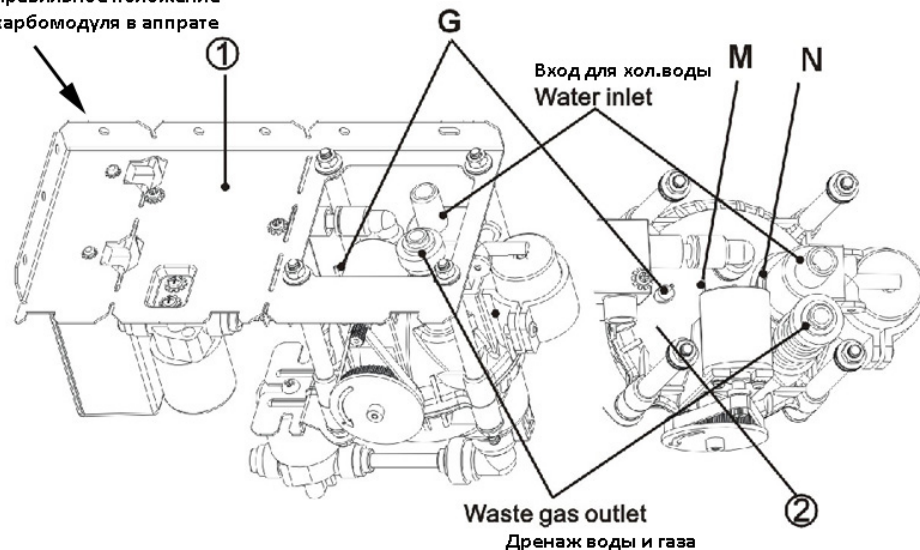


\*\* - Кнопка газации может быть двух типов, и индикация реализована двумя способами в зависимости от модели Вашего аппарата. Первый тип - это пластиковая кнопка на лицевой панели и отдельный светодиод, выведенный, как правило, под верхней лицевой панелью аппарата (над кранами). Второй тип – это кнопка из нержавеющей стали, где индикация реализована на самой кнопке.

## КАК РАБОТАЕТ КАРБОМОДУЛЬ



Правильное положение карбомодуля в аппарате



- Карбомодуль оснащен камерой смешивания (А) холодной воды с пищевой углекислотой (CO<sub>2</sub>). Когда достаточный объем воды достигнет верхнего датчика камеры, электромагнитный клапан контроля подачи воды (О) перестанет подавать воду.
- Затем открывается следующий электромагнитный клапан высокого давления (К) и запускает углекислоту в камеру. Теперь в камере есть холодная вода и углекислота под давлением (до 5bar). Специальный механизм с моторчиком (С) и лопастями в камере начинает смешивать воду и углекислоту.
- В конце смешивания электромагнитный клапан сброса давления (Н) сбросит давление в камере до 1 bar. Это давление потребуется для освобождения камеры и вывода газированной воды в дальнейшем.
- Как только отработает электромагнитный клапан сброса давления (Н) откроется электромагнитный клапан подачи газированной воды (В) для выдачи газированной воды.
- Для полноценного вывода воды из камеры смешивания электромагнитный клапан низкого давления (J) останется открытым и будет поддерживать необходимое давление для подачи газированной воды в ваш стакан.  
*Примечание: Клапан (J) имеет 2 функции. Первая - т.к. он установлен между клапаном высокого давления (К) и клапаном сброса давления (Н), он обеспечивает доступ углекислого газа между этими клапанами во время выдачи газированной воды. Вторая – этот клапан позволяет регулировать остаточное давление в камере смешения, что влияет на скорость потока газированной воды при выводе в стакан. Не рекомендуется регулировать этот клапан не специалистам!*
- Датчик нижнего уровня в камере смешивания закрывает выпускной клапан газированной воды (В), а также электромагнитный клапан низкого давления (J), когда уровень воды достигнет минимального значения.
- Лампочка голубого цвета будет часто мигать до окончания процесса газации воды, за которым последует длинный звуковой сигнал. После чего вы можете забрать свой стакан с газированной водой.
- В самом конце все три клапана: высокого давления (К), клапан низкого давления (J), клапан сброса давления (Н) откроются на 4 секунды, чтобы высвободить все давление из камеры смешивания. Когда процесс закончится, зажжется лампочка голубого цвета, указывая на то, что система газирования снова готова к работе.

**Внимание!** Лампочка желтого цвета мигает с коротким звуковым сигналом, если в баллоне CO<sub>2</sub> недостаточно углекислого газа (низкое давление). **Замените углекислотный баллон (CO<sub>2</sub>), если давление в нем опустилось ниже 3.5 bar.**